



WIG-Schweißen

P-Serie RP 420 W



WIG-Handschweißbrenner RP 420 W/RP 420 WF

Belastbarkeit bei 60 % Einschaltdauer (10 Min. Zyklus):

Highflex-Schlauchpaket:	350 Ampere – DC – Gleichstrom 300 Ampere – AC – Wechselstrom
DVOH-Schlauchpaket (verstärkt):	400 Ampere – DC – Gleichstrom 360 Ampere – AC – Wechselstrom

Kühlungsart: wassergekühlt

Elektroden Durchmesser: 1,0–4,0 mm

Norm: nach EN 60 974-7

Anschluss: passend zu jeder marktgängigen Stromquelle

Zentrale

Zoblstrasse 11
4650 Edt / Lambach
Tel.: +43 (0) 7245/28 310-0
Fax: +43 (0) 7245/28 310-7
lambach@stl.at

Betriebsstätte STL Lindner

Liebenauer Hauptstrasse 214
8041 Graz
Tel.: +43 (0) 316/82 40 72
Fax: +43 (0) 316/81 34 269
graz@stl.at

Filiale

Lanzendorfer Strasse 7
2481 Achau
Tel.: +43 (0) 2236/710 118
Fax: +43 (0) 2236/710 118-34
achau@stl.at



RP 420 W, wassergekühlt

Highflex-Schlauchpaket

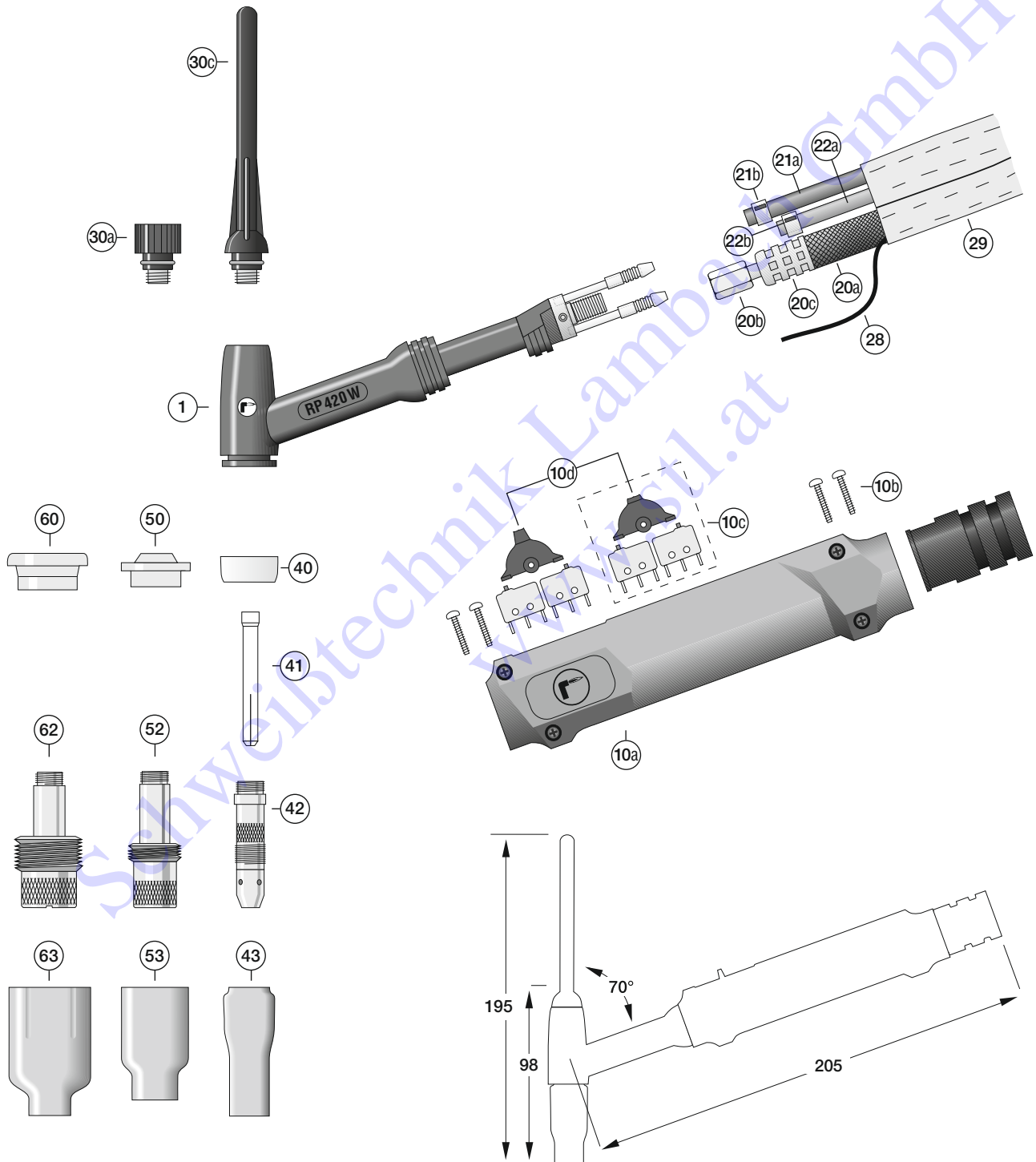
350 A - DC - 60% ED

300 A - AC - 60% ED

DVOH-Schlauchpaket (verstärkt)

400 A - DC - 60% ED

360 A - AC - 60% ED





WIG-Brenner RP 420 W/RP 420 WF

WIG-Brenner Highflex mit Basis-Schlauchpaket

Position	Artikelbezeichnung	Bestellnummer
	RP 420 W/4 m, Leder+Gummi, G-Cu-W, Griff-DD – Anschluss EC	84B1P42004EC17D
	RP 420 W/8 m, Leder+Gummi, G-Cu-W, Griff-DD – Anschluss EC	84B1P42008EC17D
	RP 420 W/4 m, Leder+Gummi, G-Cu-W, Griff-DD-UpDown – Anschluss EC	84B1P42004EC17U
	RP 420 W/8 m, Leder+Gummi, G-Cu-W, Griff-DD-UpDown – Anschluss EC	84B1P42008EC17U

WIG-Brenner DVOH (verstärkt) mit Basis-Schlauchpaket

Position	Artikelbezeichnung	Bestellnummer
	RP 420 W/4 m, Leder+Gummi, DVOH-SN-W, Griff-DD – Anschluss EC	84B1P42004EC17D
	RP 420 W/8 m, Leder+Gummi, DVOH-SN-W, Griff-DD – Anschluss EC	84B1P42008EC17D
	RP 420 W/4 m, Leder+Gummi, DVOH-SN-W, Griff-DD-UpDown – Anschluss EC	84B1P42004EC17U
	RP 420 W/8 m, Leder+Gummi, DVOH-SN-W, Griff-DD-UpDown – Anschluss EC	84B1P42008EC17U

Ersatzteile Brennerkörper

Position	Artikelbezeichnung	Bestellnummer
1a	Brennerkörper RP 420 W	8560P420
	Brennerkörper RP 420 WF flexibel	8560P422

Ersatzteile Handgriff

Position	Artikelbezeichnung	Bestellnummer
	Griff-Set DD	8550317DD
	Griff-Set DD-UpDown	8550317UP
10a	Griff Schalenpaar (li+re) rot	8550317Z1-1RT2
10c	Griff Schlauchhalter	8550317Z2-11
10d	Griff Mikroschalter	8550317Z5-11
10ga	Griff Wippe-DD	8550317Z4-21
10gb	Griff Wippe-UpDown klein	8550317Z4-312
10gc	Griff Wippe-UpDown groß	8550317Z4-311
10h	Griff Schrauben	8550317Z1-9

Ersatzteile Schlauchpaket Highflex

Position	Artikelbezeichnung	Bestellnummer
	Paket/4 m, Leder+Gummi, G-Cu-W, RP 420 W	83B1P42004M10x1G#-U
	Paket/8 m, Leder+Gummi, G-Cu-W, RP 420 W	83B1P42008M10x1G#-U
	Stromkabel/4 m, Gummi, Litze-Cu, RP 420 W	821P42004M10x1G#
	Stromkabel/8 m, Gummi, Litze-Cu, RP 420 W	821P42008M10x1G#
20a	Schlauch Gummi 7x10 sw/rt	855130710SR
20b	Stromanschluss M8x1 re. ÜM-L – 7 mm	85505521107R
20d	Stromanschluss M10x1 re. AG – 7 mm	85505522307R
21a	Schlauch Gummi 4x6 blau	855130406B
21b	Einohrklemme mit Einlagering 8,3 ER	855200083
22a	Schlauch Gummi 4x6 schwarz	855130406S
22b	Einohrklemme mit Einlagering 8,3 ER	855200083
28	Steuerkabel LiYY-FD 7x0,25	855180107025FD
29a	Schutzschlauch Gummi Ø 23 mm	8551402310
29b	Lederhülse Ø 22–28 mm (3-Teilig)	8551002001
29c	Schutzschlauch/1 m Leder Ø 28 mm schwarz	85514Z0228



SCHWEISSTECHNIK LAMBACH

GmbH

Schweiss-, Schneid-, und Wärmetechnik - Spezialwerkstätte und Gaselager



Verschleißteile

Position	Artikelbezeichnung	Bestellnummer
30a	Brennerkappe kurz L = 27,5 mm	85757041
30c	Brennerkappe lang L = 120 mm	85757021
30d	O-Ring	
40	Isolator Standard	85504188
41	Spannhülse Ø 0,5 mm, L = 50 mm	85110210
	Spannhülse Ø 1,0 mm, L = 50 mm	85110220
	Spannhülse Ø 1,6 mm, L = 50 mm	85110230
	Spannhülse Ø 2,4 mm, L = 50 mm	85110240
	Spannhülse Ø 3,2 mm, L = 50 mm	85110250
	Spannhülse Ø 4,0 mm, L = 50 mm	85114200
42	Spannhülsegehäuse Ø 0,5 mm, L = 47 mm	85120290
	Spannhülsegehäuse Ø 1,0 mm, L = 47 mm	85120300
	Spannhülsegehäuse Ø 1,6 mm, L = 47 mm	85120310
	Spannhülsegehäuse Ø 2,4 mm, L = 47 mm	85120320
	Spannhülsegehäuse Ø 3,2 mm, L = 47 mm	85120280
	Spannhülsegehäuse Ø 4,0 mm, L = 47 mm	85124880
43	Gasdüse Gr.4 Ø 6,4 mm, L = 47 mm	85210500
	Gasdüse Gr.5 Ø 8,0 mm, L = 47 mm	85210490
	Gasdüse Gr.6 Ø 9,6 mm, L = 47 mm	85210480
	Gasdüse Gr.7 Ø 11,2 mm, L = 47 mm	85210470
	Gasdüse Gr.8 Ø 12,5 mm, L = 47 mm	85210460
	Gasdüse Gr.10 Ø 16,0 mm, L = 47 mm	85210450
	Gasdüse Gr.12 Ø 19,2 mm, L = 47 mm	85210440
50	Isolator Adapter	85504010
52	Gaslinse Standard Ø 0,5 mm, L = 50 mm	85134529
	Gaslinse Standard Ø 1,0 mm, L = 50 mm	85134524
	Gaslinse Standard Ø 1,6 mm, L = 50 mm	85134525
	Gaslinse Standard Ø 2,4 mm, L = 50 mm	85134526
	Gaslinse Standard Ø 3,2 mm, L = 50 mm	85134527
	Gaslinse Standard Ø 4,0 mm, L = 50 mm	85134528
53	Gasdüse Gr.4 Ø 6,4 mm, L = 42 mm	85254180
	Gasdüse Gr.5 Ø 8,0 mm, L = 42 mm	85254170
	Gasdüse Gr.6 Ø 9,6 mm, L = 42 mm	85254160
	Gasdüse Gr.7 Ø 11,2 mm, L = 42 mm	85254150
	Gasdüse Gr.8 Ø 12,5 mm, L = 42 mm	85254140
	Gasdüse Gr.10 Ø 16,0 mm, L = 42 mm	85254140-10
	Gasdüse Gr.12 Ø 19,2 mm, L = 42 mm	85254140-12
60	Isolator Jumbo	85504630
	Gaslinse Jumbo Ø 0,5-1,0 mm, L = 50 mm	85134502
	Gaslinse Jumbo Ø 1,6 mm, L = 50 mm	85134516
	Gaslinse Jumbo Ø 2,4 mm, L = 50 mm	85134564
	Gaslinse Jumbo Ø 3,2 mm, L = 50 mm	85135795
	Gaslinse Jumbo Ø 4,0 mm, L = 50 mm	85134563
63	Gasdüse Jumbo Gr.6 Ø 9,6 mm, L = 48 mm	85257750
	Gasdüse Jumbo Gr.8 Ø 12,5 mm, L = 48 mm	85257740
	Gasdüse Jumbo Gr.10 Ø 16,0 mm, L = 48 mm	85253880
	Gasdüse Jumbo Gr.12 Ø 19,2 mm, L = 48 mm	85253870

Zentrale

Zoblstrasse 11
4650 Edt / Lambach
Tel.: +43 (0) 7245/28 310-0
Fax: +43 (0) 7245/28 310-7
lambach@stl.at

Betriebsstätte STL Lindner

Liebenauer Hauptstrasse 214
8041 Graz
Tel.: +43 (0) 316/82 40 72
Fax: +43 (0) 316/81 34 269
graz@stl.at

Filiale

Lanzendorfer Strasse 7
2481 Achau
Tel.: +43 (0) 2236/710 118
Fax: +43 (0) 2236/710 118-34
achau@stl.at