



SCHWEISSTECHNIK LAMBACH

GmbH

Schweiss-, Schneid-, und Wärmetechnik - Spezialwerkstätte und Gaselager



WIG-Schweißen

P-Serie RP 320 W



WIG-Handschweißbrenner RP 320 W/RP 320 WF

Belastbarkeit bei 60 % Einschaltdauer (10 Min. Zyklus):

Highflex-Schlauchpaket: 250 Ampere – DC – Gleichstrom
200 Ampere – AC – Wechselstrom

DVOH-Schlauchpaket (verstärkt): 300 Ampere – DC – Gleichstrom
250 Ampere – AC – Wechselstrom

Kühlungsart: wassergekühlt

Elektroden Durchmesser: 1,0–3,2 mm

Norm: nach EN 60974-7

Anschluss: passend zu jeder marktgängigen Stromquelle



Zentrale

Zoblstrasse 11
4650 Edt / Lambach
Tel.: +43 (0) 7245/28 310-0
Fax: +43 (0) 7245/28 310-7
lambach@stl.at

Betriebsstätte STL Lindner

Liebenauer Hauptstrasse 214
8041 Graz
Tel.: +43 (0) 316/82 40 72
Fax: +43 (0) 316/81 34 269
graz@stl.at

Filiale

Lanzendorfer Strasse 7
2481 Achau
Tel.: +43 (0) 2236/710 118
Fax: +43 (0) 2236/710 118-34
achau@stl.at



RP 320 W, wassergekühlt

Highflex-Schlauchpaket

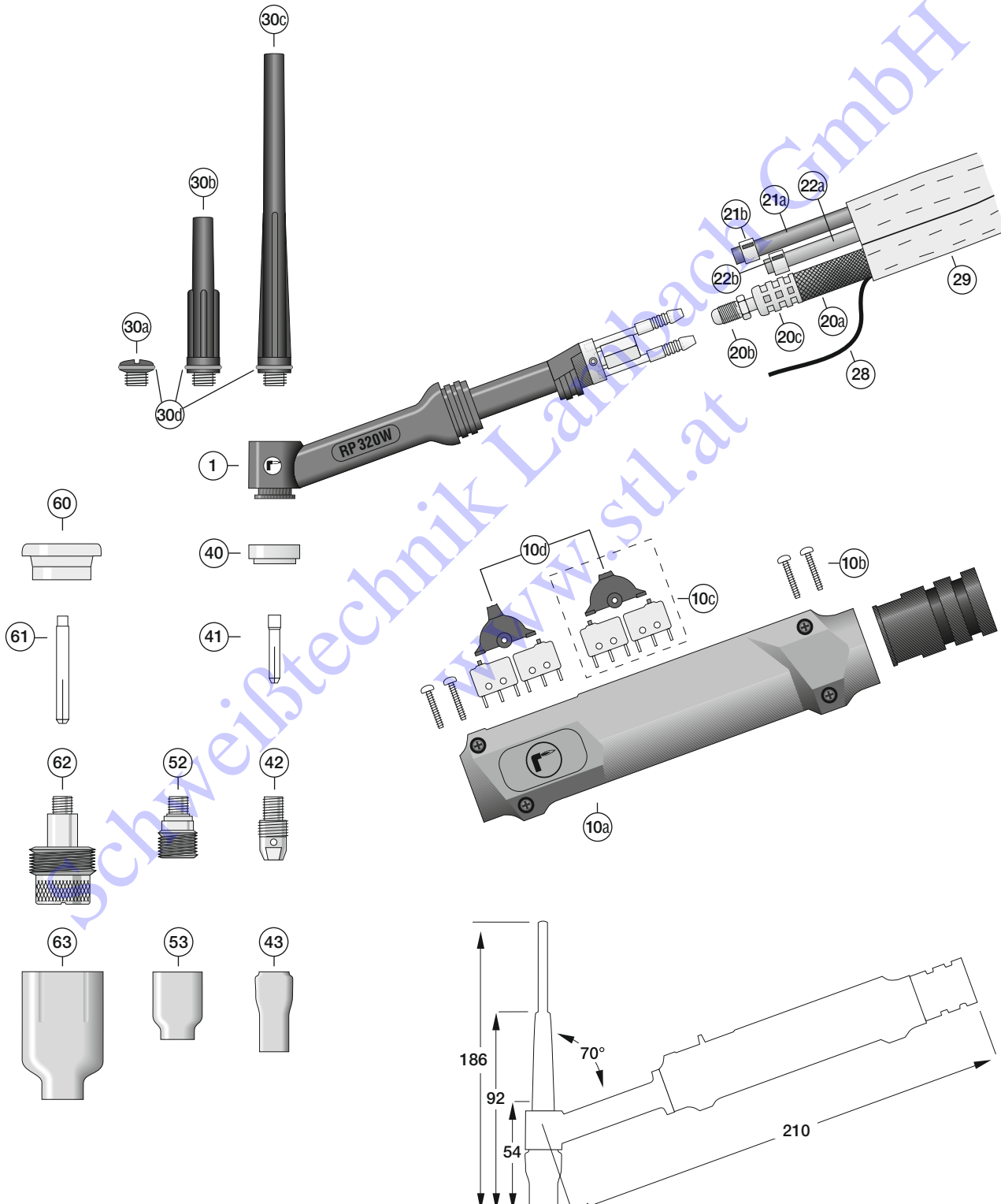
250 A - DC - 60 % ED

200 A - AC - 60 % ED

DVOH-Schlauchpaket (verstärkt)

300 A - DC - 60 % ED

250 A - AC - 60 % ED





WIG-Brenner RP 320 W/RP 320 WF

WIG-Brenner Highflex mit Basis-Schlauchpaket

Position	Artikelbezeichnung	Bestellnummer
	RP 320 W/4 m, Leder+Gummi, G-Cu-W, Griff-DD – Anschluss EC	84B1P32004EC17D
	RP 320 W/8 m, Leder+Gummi, G-Cu-W, Griff-DD – Anschluss EC	84B1P32008EC17D
	RP 320 W/4 m, Leder+Gummi, G-Cu-W, Griff-DD-UpDown – Anschluss EC	84B1P32004EC17U
	RP 320 W/8 m, Leder+Gummi, G-Cu-W, Griff-DD-UpDown – Anschluss EC	84B1P32008EC17U

WIG-Brenner DVOH (verstärkt) mit Basis- Schlauchpaket

Position	Artikelbezeichnung	Bestellnummer
	RP 320 W/4 m, Leder+Gummi, DVOH-SN-W, Griff-DD – Anschluss EC	84BWP32004EC17D
	RP 320 W/8 m, Leder+Gummi, DVOH-SN-W, Griff-DD – Anschluss EC	84BWP32008EC17D
	RP 320 W/4 m, Leder+Gummi, DVOH-SN-W, Griff-DD-UpDown – Anschluss EC	84BWP32004EC17U
	RP 320 W/8 m, Leder+Gummi, DVOH-SN-W, Griff-DD-UpDown – Anschluss EC	84BWP32008EC17U

Ersatzteile Brennerkörper

Position	Artikelbezeichnung	Bestellnummer
1a	Brennerkörper RP 320 W	8560P320
	Brennerkörper RP 320 WF flexibel	8560P322

Ersatzteile Handgriff

Position	Artikelbezeichnung	Bestellnummer
	Griff-Set DD	8550317DD
	Griff-Set DD-UpDown	8550317UP
10a	Griff Schalenpaar (li+re) rot	8550317Z1-1RT2
10c	Griff Schlauchhalter	8550317Z2-11
10d	Griff Mikroschalter	8550317Z5-11
10ga	Griff Wippe-DD	8550317Z4-21
10gb	Griff Wippe-UpDown klein	8550317Z4-312
10gc	Griff Wippe-UpDown groß	8550317Z4-311
10h	Griff Schrauben	8550317Z1-9

Ersatzteile Schlauchpaket Highflex

Position	Artikelbezeichnung	Bestellnummer
	Paket/4 m, Leder+Gummi, G-Cu-W, RP 320 W	83B1P32004M10x1G#-U
	Paket/8 m, Leder+Gummi, G-Cu-W, RP 320 W	83B1P32008M10x1G#-U
	Stromkabel/4 m, Gummi-Cu-W, RP 320 W	821P32004M10x1G#
	Stromkabel/8 m, Gummi-Cu-W, RP 320 W	821P32008M10x1G#
20a	Schlauch Gummi 7x10 sw/rt	855130710SR
20b	Stromanschluss M8x1 re. GS – 7 mm	85505521207R
20c	Schlauchhülse A450L – Alu	85519A116
20d	Stromanschluss M10x1 re. AG – 7 mm	85505522307R
21a	Schlauch Gummi 4x6, blau	855130406B
21b	Einohrklemme mit Einlagering 8,3 ER	855200083
22a	Schlauch Gummi 4x6, schwarz	855130406S
22b	Einohrklemme mit Einlagering 8,3 ER	855200083
28	Steuerkabel LiYY-FD 7x0,25	855180107025FD
29a	Schutzschlauch Gummi, Ø 23 mm	8551402310
29b	Lederhülse Ø 22–28 mm (3-Teilig)	8551002001
29c	Schutzschlauch/1 m, Leder Ø 22 mm, schwarz	85514Z0222



Verschleißteile

Position	Artikelbezeichnung	Bestellnummer
30a	Brennerkappe kurz L=12 mm	85742913P
30b	Brennerkappe mittel L=55 mm	85742930P
30c	Brennerkappe lang L=152 mm	85742970P
30d	O-Ring	8550908017R
40	Isolator	85504820
41	Spannhülse Ø 0,5 mm, L=25 mm	85113200
	Spannhülse Ø 1,0 mm, L=25 mm	85113210
	Spannhülse Ø 1,6 mm, L=25 mm	85113220
	Spannhülse Ø 2,4 mm, L=25 mm	85113230
	Spannhülse Ø 3,2 mm, L=25 mm	85113240
42	Spannhülsegehäuse Ø 0,5 mm, L=21 mm	85123250
	Spannhülsegehäuse Ø 1,0 mm, L=21 mm	85123260
	Spannhülsegehäuse Ø 1,6 mm, L=21 mm	85123270
	Spannhülsegehäuse Ø 2,4 mm, L=21 mm	85123280
	Spannhülsegehäuse Ø 3,2 mm, L=21 mm	85123290
43	Gasdüse Gr.4 Ø 6,4 mm, L=29 mm	85213080
	Gasdüse Gr.5 Ø 8,0 mm, L=29 mm	85213090
	Gasdüse Gr.6 Ø 9,6 mm, L=29 mm	85213100
	Gasdüse Gr.7 Ø 11,2 mm, L=29 mm	85213110
	Gasdüse Gr.8 Ø 12,5 mm, L=29 mm	85213120
	Gasdüse Gr.10 Ø 16,0 mm, L=29 mm	85213130
52	Gaslinse Standard Ø 0,5 mm, L=22 mm	85134541
	Gaslinse Standard Ø 1,0 mm, L=22 mm	85134542
	Gaslinse Standard Ø 1,6 mm, L=22 mm	85134543
	Gaslinse Standard Ø 2,4 mm, L=22 mm	85134544
	Gaslinse Standard Ø 3,2 mm, L=22 mm	85134545
53	Gasdüse Gr.4 Ø 6,4 mm, L=25 mm	85253580
	Gasdüse Gr.5 Ø 8,0 mm, L=25 mm	85253590
	Gasdüse Gr.6 Ø 9,6 mm, L=25 mm	85253600
	Gasdüse Gr.7 Ø 11,2 mm, L=25 mm	85253610
	Gasdüse Gr.8 Ø 12,5 mm, L=25 mm	85253612
60	Isolator Jumbo	85504632
61	Spannhülse Jumbo Ø 0,5 mm, L=40 mm	85113204
	Spannhülse Jumbo Ø 1,0 mm, L=40 mm	85113214
	Spannhülse Jumbo Ø 1,6 mm, L=40 mm	85113224
	Spannhülse Jumbo Ø 2,4 mm, L=40 mm	85113234
	Spannhülse Jumbo Ø 3,2 mm, L=40 mm	85113244
62	Gaslinse Jumbo Ø 0,5 – 1,0 mm, L=41 mm	85136504
	Gaslinse Jumbo Ø 1,6 mm, L=41 mm	85136516
	Gaslinse Jumbo Ø 2,4 mm, L=41 mm	85136564
	Gaslinse Jumbo Ø 3,2 mm, L=41 mm	85136795
63	Gasdüse Jumbo Gr.6 Ø 9,6 mm, L=48 mm	85257750
	Gasdüse Jumbo Gr.8 Ø 12,8 mm, L=48 mm	85257740
	Gasdüse Jumbo Gr.10 Ø 16,0 mm, L=48 mm	85253880
	Gasdüse Jumbo Gr.12 Ø 19,6 mm, L=48 mm	85253870

Zentrale

Zoblstrasse 11
4650 Edt / Lambach
Tel.: +43 (0) 7245/28 310-0
Fax: +43 (0) 7245/28 310-7
lambach@stl.at

Betriebsstätte STL Lindner

Liebenauer Hauptstrasse 214
8041 Graz
Tel.: +43 (0) 316/82 40 72
Fax: +43 (0) 316/81 34 269
graz@stl.at

Filiale

Lanzendorfer Strasse 7
2481 Achau
Tel.: +43 (0) 2236/710 118
Fax: +43 (0) 2236/710 118-34
achau@stl.at