



# WIG-Schweißen

## A-Serie RA 320 W



### WIG-Handschweißbrenner RA 320 W/RA 320 WF

#### Belastbarkeit bei 60 % Einschaltdauer (10 Min. Zyklus):

**Highflex-Schlauchpaket:** 250 Ampere – DC – Gleichstrom  
200 Ampere – AC – Wechselstrom

**DVOH-Schlauchpaket (verstärkt):** 300 Ampere – DC – Gleichstrom  
250 Ampere – AC – Wechselstrom

**Kühlungsart:** wassergekühlt

**Elektrorendurchmesser:** 1,0–3,2 mm

**Norm:** nach EN 60974-7

**Anschluss:** passend zu jeder marktgängigen Stromquelle

CE

#### Zentrale

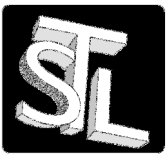
Zoblstrasse 11  
4650 Edt / Lambach  
Tel.: +43 (0) 7245/28 310-0  
Fax: +43 (0) 7245/28 310-7  
[lambach@stl.at](mailto:lambach@stl.at)

#### Betriebsstätte STL Lindner

Liebenauer Hauptstrasse 214  
8041 Graz  
Tel.: +43 (0) 316/82 40 72  
Fax: +43 (0) 316/81 34 269  
[graz@stl.at](mailto:graz@stl.at)

#### Filiale

Lanzendorfer Strasse 7  
2481 Achau  
Tel.: +43 (0) 2236/710 118  
Fax: +43 (0) 2236/710 118-34  
[achau@stl.at](mailto:achau@stl.at)



## RA 320 W, wassergekühlt

### Highflex-Schlauchpaket

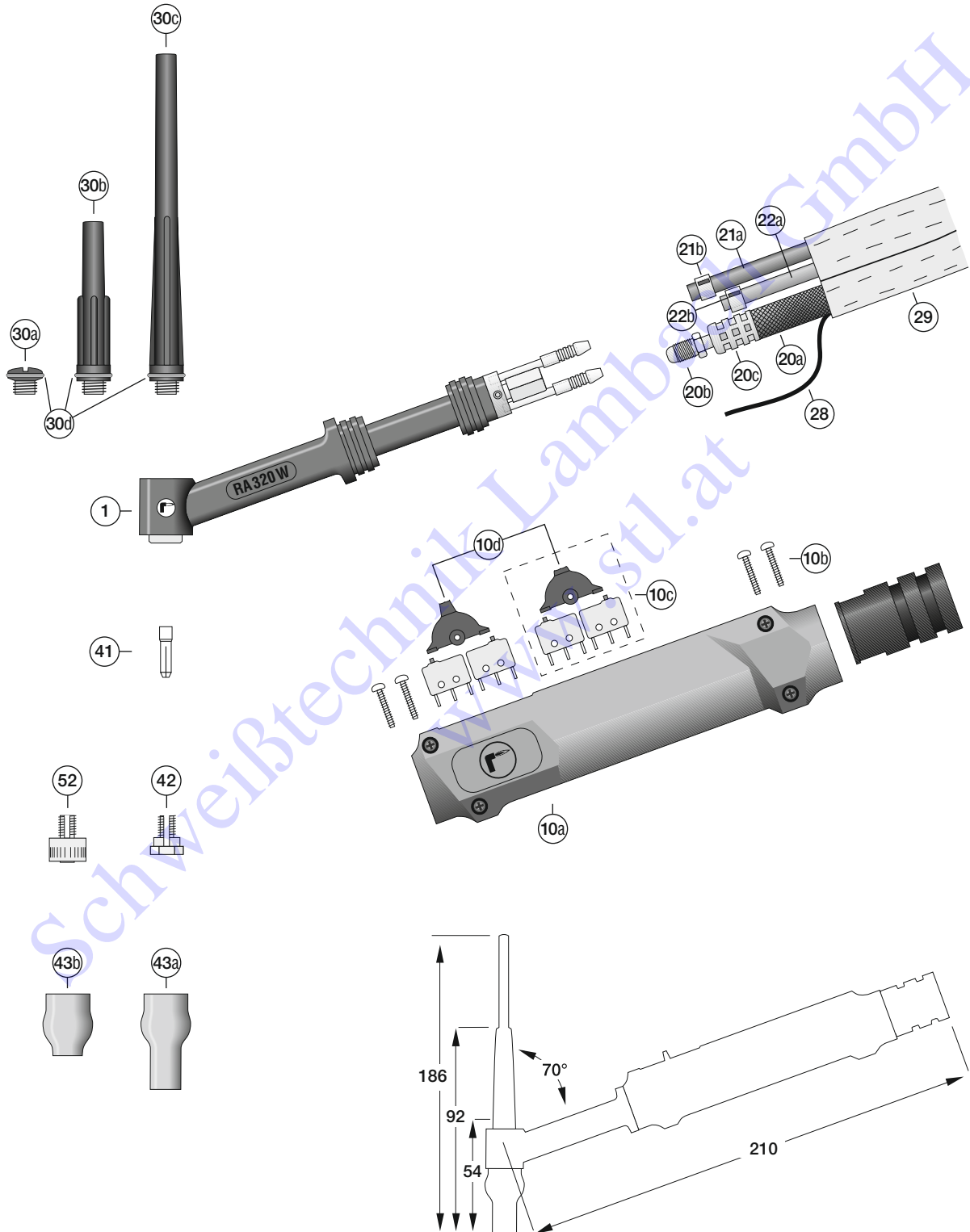
250 A - DC - 60% ED

200 A - AC - 60% ED

### DVOH-Schlauchpaket (verstärkt)

300 A - DC - 60% ED

250 A - AC - 60% ED





## WIG-Brenner RA 320 W/RA 320 WF

### WIG-Brenner Highflex mit Basis-Schlauchpaket

Position	Artikelbezeichnung	Bestellnummer
	RA 320 W/4 m, Leder+Gummi, G-Cu-W, Griff-DD – Anschluss EC	84B1Q32004EC17D
	RA 320 W/8 m, Leder+Gummi, G-Cu-W, Griff-DD – Anschluss EC	84B1Q32008EC17D
	RA 320 W/4 m, Leder+Gummi, G-Cu-W, Griff-DD-UpDown – Anschluss EC	84B1Q32004EC17U
	RA 320 W/8 m, Leder+Gummi, G-Cu-W, Griff-DD-UpDown – Anschluss EC	84B1Q32008EC17U

### WIG-Brenner DVOH (verstärkt) mit Basis-Schlauchpaket

Position	Artikelbezeichnung	Bestellnummer
	RA 320 W/4 m, Leder+Gummi, DVOH-SN-W, Griff-DD – Anschluss EC	84BWQ32004EC17D
	RA 320 W/8 m, Leder+Gummi, DVOH-SN-W, Griff-DD – Anschluss EC	84BWQ32008EC17D
	RA 320 W/4 m, Leder+Gummi, DVOH-SN-W, Griff-DD-UpDown – Anschluss EC	84BWQ32004EC17U
	RA 320 W/8 m, Leder+Gummi, DVOH-SN-W, Griff-DD-UpDown – Anschluss EC	84BWQ32008EC17U

### Ersatzteile Brennerkörper

Position	Artikelbezeichnung	Bestellnummer
1a	Brennerkörper RA 320 W	8560Q320
	Brennerkörper RA 320 WF flexibel	8560Q322

### Ersatzteile Handgriff

Position	Artikelbezeichnung	Bestellnummer
	Griff-Set DD	8550317DD
	Griff-Set DD-UpDown	8550317UP
10a	Griff Schalenpaar (li+re) rot	8550317Z1-1RT2
10c	Griff Schlauchhalter	8550317Z2-11
10d	Griff Mikroschalter	8550317Z5-11
10ga	Griff Wippe-DD	8550317Z4-21
10gb	Griff Wippe-UpDown klein	8550317Z4-312
10gc	Griff Wippe-UpDown groß	8550317Z4-311
10h	Griff Schrauben	8550317Z1-9

### Ersatzteile Schlauchpaket Highflex

Position	Artikelbezeichnung	Bestellnummer
	Paket/4 m, Leder+Gummi, G-Cu-W, RA 320 W	83B1P32004M10x1G#-U
	Paket/8 m, Leder+Gummi, G-Cu-W, RA 320 W	83B1P32008M10x1G#-U
	Stromkabel/4 m, Gummi-Cu-W, RA 320 W	821P32004M10x1G#
	Stromkabel/8 m, Gummi-Cu-W, RA 320 W	821P32008M10x1G#
20a	Schlauch Gummi 7x10 sw/rt	855130710SR
20b	Stromanschluss M8x1 re. GS – 7 mm	85505521207R
20c	Schlauchhülse A450L – Alu	85519A116
20d	Stromanschluss M10x1 re. AG – 7 mm	85505522307R
21a	Schlauch Gummi 4x6 blau	855130406B
21b	Einohrklemme mit Einlagering 8,3 ER	855200083
22a	Schlauch Gummi 4x6 schwarz	855130406S
22b	Einohrklemme mit Einlagering 8,3 ER	855200083
28	Steuerkabel LiYY-FD 7x0,25	855180107025FD
29	Schutzschlauch Gummi Ø 23 mm	8551402310
	Lederhülse Ø 22–28 mm (3-Teilig)	8551002001
	Schutzschlauch/1 m Leder Ø 22 mm schwarz	85514Z0222

#### Zentrale

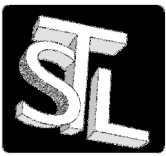
Zoblstrasse 11  
4650 Edt / Lambach  
Tel.: +43 (0) 7245/28 310-0  
Fax: +43 (0) 7245/28 310-7  
[lambach@stl.at](mailto:lambach@stl.at)

#### Betriebsstätte STL Lindner

Liebenauer Hauptstrasse 214  
8041 Graz  
Tel.: +43 (0) 316/82 40 72  
Fax: +43 (0) 316/81 34 269  
[graz@stl.at](mailto:graz@stl.at)

#### Filiale

Lanzendorfer Strasse 7  
2481 Achau  
Tel.: +43 (0) 2236/710 118  
Fax: +43 (0) 2236/710 118-34  
[achau@stl.at](mailto:achau@stl.at)



## Verschleißteile

Position	Artikelbezeichnung	Bestellnummer
30a	Brennerkappe kurz, L=12 mm	85742913
30b	Brennerkappe mittel, L=55 mm	85742930
30c	Brennerkappe lang, L=152 mm	85742970
30d	O-Ring	8550908017R
41	Spannhülse Ø 1,0 mm, L=12,7 mm	85114441
	Spannhülse Ø 1,6 mm, L=12,7 mm	85114451
	Spannhülse Ø 2,4 mm, L=12,7 mm	85114461
	Spannhülse Ø 3,2 mm, L=12,7 mm	85114471
42	Spannmutter Ø 1,0 mm, L=10,3 mm	85129614
	Spannmutter Ø 1,6 mm, L=10,3 mm	85129615
	Spannmutter Ø 2,4 mm, L=10,3 mm	85129616
	Spannmutter Ø 3,2 mm, L=10,3 mm	85129617
52	Gaslinse Ø 1,6 mm, L=12,5 mm	85131416
	Gaslinse Ø 2,4 mm, L=12,5 mm	85131424
	Gaslinse Ø 3,2 mm, L=12,5 mm	85131432
43a	Gasdüse Gr.4 iØ 6,4 mm, L=22 mm	85230015
	Gasdüse Gr.5 iØ 8,0 mm, L=22 mm	85231015
	Gasdüse Gr.6 iØ 9,6 mm, L=22 mm	85232015
	Gasdüse Gr.7 iØ 11,2 mm, L=22 mm	85233015
43b	Gasdüse Gr.4 iØ 6,4 mm, L=33 mm	85230115
	Gasdüse Gr.5 iØ 8,0 mm, L=33 mm	85231115
	Gasdüse Gr.6 iØ 9,6 mm, L=33 mm	85232115
	Gasdüse Gr.7 iØ 11,2 mm, L=33 mm	85233115

### Zentrale

Zoblstrasse 11  
4650 Edt / Lambach  
Tel.: +43 (0) 7245/28 310-0  
Fax: +43 (0) 7245/28 310-7  
[lambach@stl.at](mailto:lambach@stl.at)

### Betriebsstätte STL Lindner

Liebenauer Hauptstrasse 214  
8041 Graz  
Tel.: +43 (0) 316/82 40 72  
Fax: +43 (0) 316/81 34 269  
[graz@stl.at](mailto:graz@stl.at)

### Filiale

Lanzendorfer Strasse 7  
2481 Achau  
Tel.: +43 (0) 2236/710 118  
Fax: +43 (0) 2236/710 118-34  
[achau@stl.at](mailto:achau@stl.at)