



# SCHWEISSTECHNIK LAMBACH

GmbH

Schweiss-, Schneid-, und Wärmetechnik - Spezialwerkstätte und Gaselager



# WIG-Schweißen

## P-Serie RP 160 L



### WIG-Handschweißbrenner RP 160 L/RP 160 LF

#### Belastbarkeit bei 40 % Einschaltdauer (10 Min. Zyklus):

**Highflex-Schlauchpaket:** 125 Ampere – DC – Gleichstrom  
80 Ampere – AC – Wechselstrom

**DVOH-Schlauchpaket (verstärkt):** 160 Ampere – DC – Gleichstrom  
120 Ampere – AC – Wechselstrom

**Kühlungsart:** luftgekühlt

**Elektrorendurchmesser:** 1,0–2,4 mm

**Norm:** nach EN 60 974-7

**Anschluss:** passend zu jeder marktgängigen Stromquelle

#### Zentrale

Zoblstrasse 11  
4650 Edt / Lambach  
Tel.: +43 (0) 7245/28 310-0  
Fax: +43 (0) 7245/28 310-7  
[lambach@stl.at](mailto:lambach@stl.at)

#### Betriebsstätte STL Lindner

Liebenauer Hauptstrasse 214  
8041 Graz  
Tel.: +43 (0) 316/82 40 72  
Fax: +43 (0) 316/81 34 269  
[graz@stl.at](mailto:graz@stl.at)

#### Filiale

Lanzendorfer Strasse 7  
2481 Achau  
Tel.: +43 (0) 2236/710 118  
Fax: +43 (0) 2236/710 118-34  
[achau@stl.at](mailto:achau@stl.at)



## RP 160 L, luftgekühlt

### Highflex-Schlauchpaket

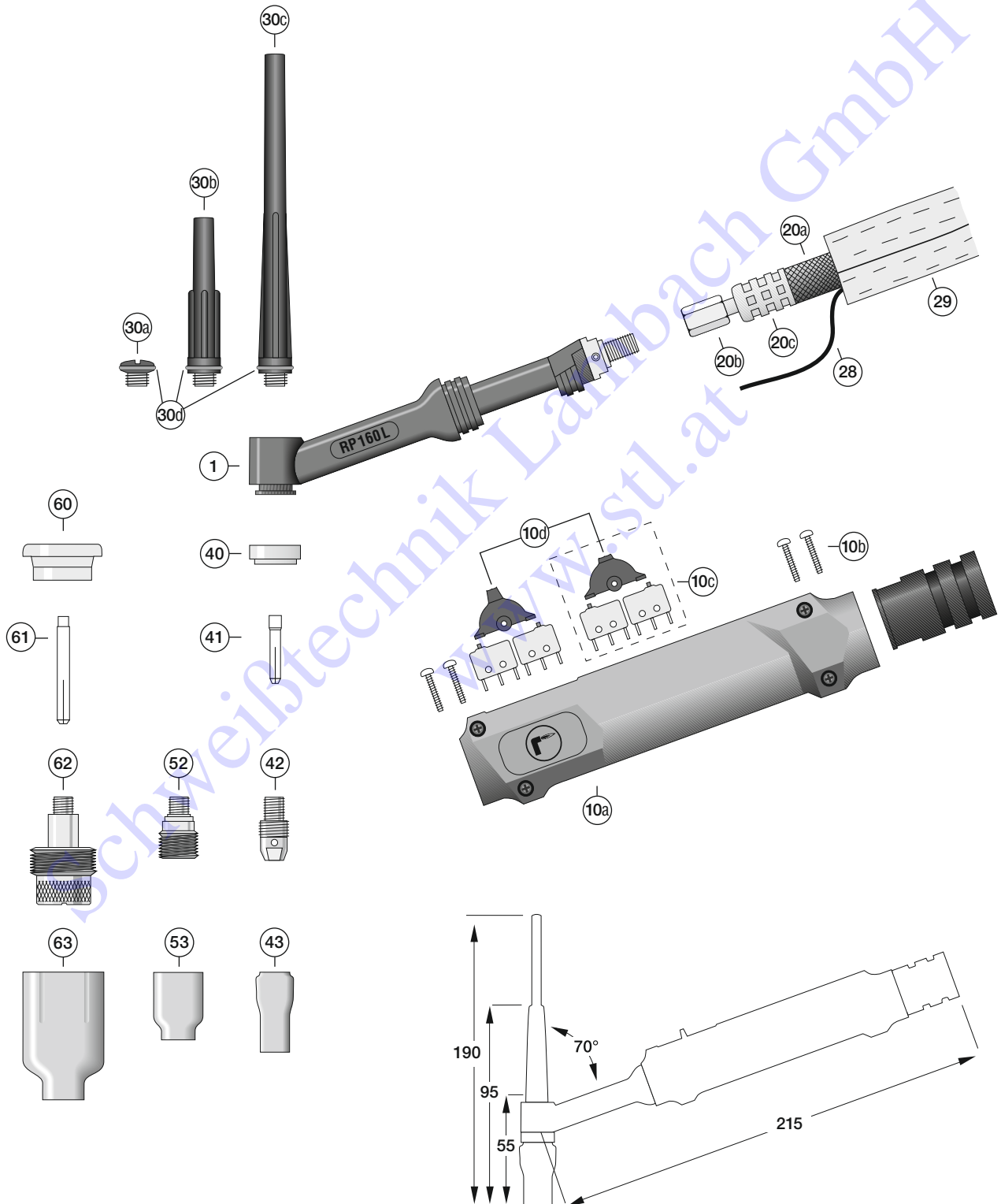
125 A - DC - 40 % ED

80 A - AC - 40 % ED

### DVOH-Schlauchpaket (verstärkt)

160 A - DC - 40 % ED

120 A - AC - 40 % ED





## WIG-Brenner RP 160 L/RP 160 LF

### WIG-Brenner Highflex mit Basis-Schlauchpaket

Position	Artikelbezeichnung	Bestellnummer
	RP 160 L/4 m, Leder+Gummi, G-Cu-W, Griff-DD – Anschluss EC	84B1P16004EC17D
	RP 160 L/8 m, Leder+Gummi, G-Cu-W, Griff-DD – Anschluss EC	84B1P16008EC17D
	RP 160 L/4 m, Leder+Gummi, G-Cu-W, Griff-DD-UpDown – Anschluss EC	84B1P16004EC17U
	RP 160 L/8 m, Leder+Gummi, G-Cu-W, Griff-DD-UpDown – Anschluss EC	84B1P16008EC17U

### WIG-Brenner DVOH (verstärkt) mit Basis- Schlauchpaket

Position	Artikelbezeichnung	Bestellnummer
	RP 160 L/4 m, Leder+Gummi, DVOH-Cu-W, Griff-DD – Anschluss EC	84BVP16004EC17D
	RP 160 L/8 m, Leder+Gummi, DVOH-Cu-W, Griff-DD – Anschluss EC	84BVP16008EC17D
	RP 160 L/4 m, Leder+Gummi, DVOH-Cu-W, Griff-DD-UpDown – Anschluss EC	84BVP16004EC17U
	RP 160 L/8 m, Leder+Gummi, DVOH-Cu-W, Griff-DD-UpDown – Anschluss EC	84BVP16008EC17U

### Ersatzteile Brennerkörper

Position	Artikelbezeichnung	Bestellnummer
1a	Brennerkörper RP 160 L	8560P160
	Brennerkörper RP 160 LF flexibel	8560P162

### Ersatzteile Handgriff

Position	Artikelbezeichnung	Bestellnummer
	Griff-Set DD	8550317DD
	Griff-Set DD-UpDown	8550317UP
10a	Griff Schalenpaar (li+re) rot	8550317Z1-1RT2
10c	Griff Schlauchhalter	8550317Z2-11
10d	Griff Mikroschalter	8550317Z5-11
10ga	Griff Wippe-DD	8550317Z4-21
10gb	Griff Wippe-UpDown klein	8550317Z4-312
10gc	Griff Wippe-UpDown groß	8550317Z4-311
10h	Griff Schrauben	8550317Z1-9

### Ersatzteile Schlauchpaket Highflex

Position	Artikelbezeichnung	Bestellnummer
	Paket/4 m, Leder+Gummi, G-Cu-W, RP 160 L	83B1P16004M10x1G#-U
	Paket/8 m, Leder+Gummi, G-Cu-W, RP 160 L	83B1P16008M10x1G#-U
	Stromkabel/4 m, Gummi, Litze-Cu, RP 160 L	821P16004M10x1G#
	Stromkabel/8 m, Gummi, Litze-Cu, RP 160 L	821P16008M10x1G#
20a	Schlauch Gummi, 8x12 sw/rt	855130812SR
20b	Stromanschluss M8x1 re. ÜM-L – 8 mm	85505521108R-L
20c	Schlauchhülse A500L – Alu	85519A126
20d	Stromanschluss M10x1 re. AG – 8mm	85505522308R
28	Steuerkabel 7 x 0,25FD	855180107025FD
29	Schutzschlauch Gummi, Ø 23 mm	8551402310
	Lederhülse Ø 22–28 mm (3-Teilig)	8551002001
	Schutzschlauch/1 m, Leder, Ø 22 mm, schwarz	85514Z0222

#### Zentrale

Zoblstrasse 11  
4650 Edt / Lambach  
Tel.: +43 (0) 7245/28 310-0  
Fax: +43 (0) 7245/28 310-7  
[lambach@stl.at](mailto:lambach@stl.at)

#### Betriebsstätte STL Lindner

Liebenauer Hauptstrasse 214  
8041 Graz  
Tel.: +43 (0) 316/82 40 72  
Fax: +43 (0) 316/81 34 269  
[graz@stl.at](mailto:graz@stl.at)

#### Filiale

Lanzendorfer Strasse 7  
2481 Achau  
Tel.: +43 (0) 2236/710 118  
Fax: +43 (0) 2236/710 118-34  
[achau@stl.at](mailto:achau@stl.at)



# SCHWEISSTECHNIK LAMBACH

GmbH

Schweiss-, Schneid-, und Wärmetechnik - Spezialwerkstätte und Gaselager



## Verschleißteile

Position	Artikelbezeichnung	Bestellnummer
30a	Brennerkappe kurz L=12 mm	85742913P
30b	Brennerkappe mittel L=55 mm	85742930P
30c	Brennerkappe lang L=152 mm	85742970P
30d	O-Ring	8550908017R
40	Isolator	85504820
41	Spannhülse Ø 0,5 mm, L=25 mm	85113200
	Spannhülse Ø 1,0 mm, L=25 mm	85113210
	Spannhülse Ø 1,6 mm, L=25 mm	85113220
	Spannhülse Ø 2,4 mm, L=25 mm	85113230
	Spannhülse Ø 3,2 mm, L=25 mm	85113240
42	Spannhülsegehäuse Ø 0,5 mm, L=21 mm	85123250
	Spannhülsegehäuse Ø 1,0 mm, L=21 mm	85123260
	Spannhülsegehäuse Ø 1,6 mm, L=21 mm	85123270
	Spannhülsegehäuse Ø 2,4 mm, L=21 mm	85123280
	Spannhülsegehäuse Ø 3,2 mm, L=21 mm	85123290
43	Gasdüse Gr.4 Ø 6,4 mm, L=29 mm	85213080
	Gasdüse Gr.5 Ø 8,0 mm, L=29 mm	85213090
	Gasdüse Gr.6 Ø 9,6 mm, L=29 mm	85213100
	Gasdüse Gr.7 Ø 11,2 mm, L=29 mm	85213110
	Gasdüse Gr.8 Ø 12,5 mm, L=29 mm	85213120
	Gasdüse Gr.10 Ø 16,0 mm, L=29 mm	85213130
52	Gaslinse Standard Ø 0,5 mm, L=22 mm	85134541
	Gaslinse Standard Ø 1,0 mm, L=22 mm	85134542
	Gaslinse Standard Ø 1,6 mm, L=22 mm	85134543
	Gaslinse Standard Ø 2,4 mm, L=22 mm	85134544
	Gaslinse Standard Ø 3,2 mm, L=22 mm	85134545
53	Gasdüse Gr.4 Ø 6,4 mm, L=25 mm	85253580
	Gasdüse Gr.5 Ø 8,0 mm, L=25 mm	85253590
	Gasdüse Gr.6 Ø 9,6 mm, L=25 mm	85253600
	Gasdüse Gr.7 Ø 11,2 mm, L=25 mm	85253610
	Gasdüse Gr.8 Ø 12,5 mm, L=25 mm	85253612
60	Isolator Jumbo	85504632
61	Spannhülse Jumbo Ø 0,5 mm, L=40 mm	85113204
	Spannhülse Jumbo Ø 1,0 mm, L=40 mm	85113214
	Spannhülse Jumbo Ø 1,6 mm, L=40 mm	85113224
	Spannhülse Jumbo Ø 2,4 mm, L=40 mm	85113234
	Spannhülse Jumbo Ø 3,2 mm, L=40 mm	85113244
62	Gaslinse Jumbo Ø 0,5 – 1,0 mm, L=41 mm	85136504
	Gaslinse Jumbo Ø 1,6 mm, L=41 mm	85136516
	Gaslinse Jumbo Ø 2,4 mm, L=41 mm	85136564
	Gaslinse Jumbo Ø 3,2 mm, L=41 mm	85136795
63	Gasdüse Jumbo Gr.6 Ø 9,6 mm, L=48 mm	85257750
	Gasdüse Jumbo Gr.8 Ø 12,8 mm, L=48 mm	85257740
	Gasdüse Jumbo Gr.10 Ø 16,0 mm, L=48 mm	85253880
	Gasdüse Jumbo Gr.12 Ø 19,6 mm, L=48 mm	85253870

### Zentrale

Zoblstrasse 11  
4650 Edt / Lambach  
Tel.: +43 (0) 7245/28 310-0  
Fax: +43 (0) 7245/28 310-7  
[lambach@stl.at](mailto:lambach@stl.at)

### Betriebsstätte STL Lindner

Liebenauer Hauptstrasse 214  
8041 Graz  
Tel.: +43 (0) 316/82 40 72  
Fax: +43 (0) 316/81 34 269  
[graz@stl.at](mailto:graz@stl.at)

### Filiale

Lanzendorfer Strasse 7  
2481 Achau  
Tel.: +43 (0) 2236/710 118  
Fax: +43 (0) 2236/710 118-34  
[achau@stl.at](mailto:achau@stl.at)