



SCHWEISSTECHNIK LAMBACH

GmbH

Schweiss-, Schneid-, und Wärmetechnik - Spezialwerkstätte und Gaselager



WIG-Schweißen

A-Serie RA 220 L



WIG-Handschweißbrenner RA 220 L/RA 220 LF

Belastbarkeit bei 40 % Einschaltdauer (10 Min. Zyklus):

Highflex-Schlauchpaket: 180 Ampere – DC – Gleichstrom
130 Ampere – AC – Wechselstrom

DVOH-Schlauchpaket (verstärkt): 220 Ampere – DC – Gleichstrom
180 Ampere – AC – Wechselstrom

Kühlungsart: luftgekühlt

Elektrorendurchmesser: 1,0–3,2 mm

Norm: nach EN 60974-7

Anschluss: passend zu jeder marktgängigen Stromquelle

Zentrale

Zoblstrasse 11
4650 Edt / Lambach
Tel.: +43 (0) 7245/28 310-0
Fax: +43 (0) 7245/28 310-7
lambach@stl.at

Betriebsstätte STL Lindner

Liebenauer Hauptstrasse 214
8041 Graz
Tel.: +43 (0) 316/82 40 72
Fax: +43 (0) 316/81 34 269
graz@stl.at

Filiale

Lanzendorfer Strasse 7
2481 Achau
Tel.: +43 (0) 2236/710 118
Fax: +43 (0) 2236/710 118-34
achau@stl.at



RA 220 L, luftgekühlt

Highflex-Schlauchpaket

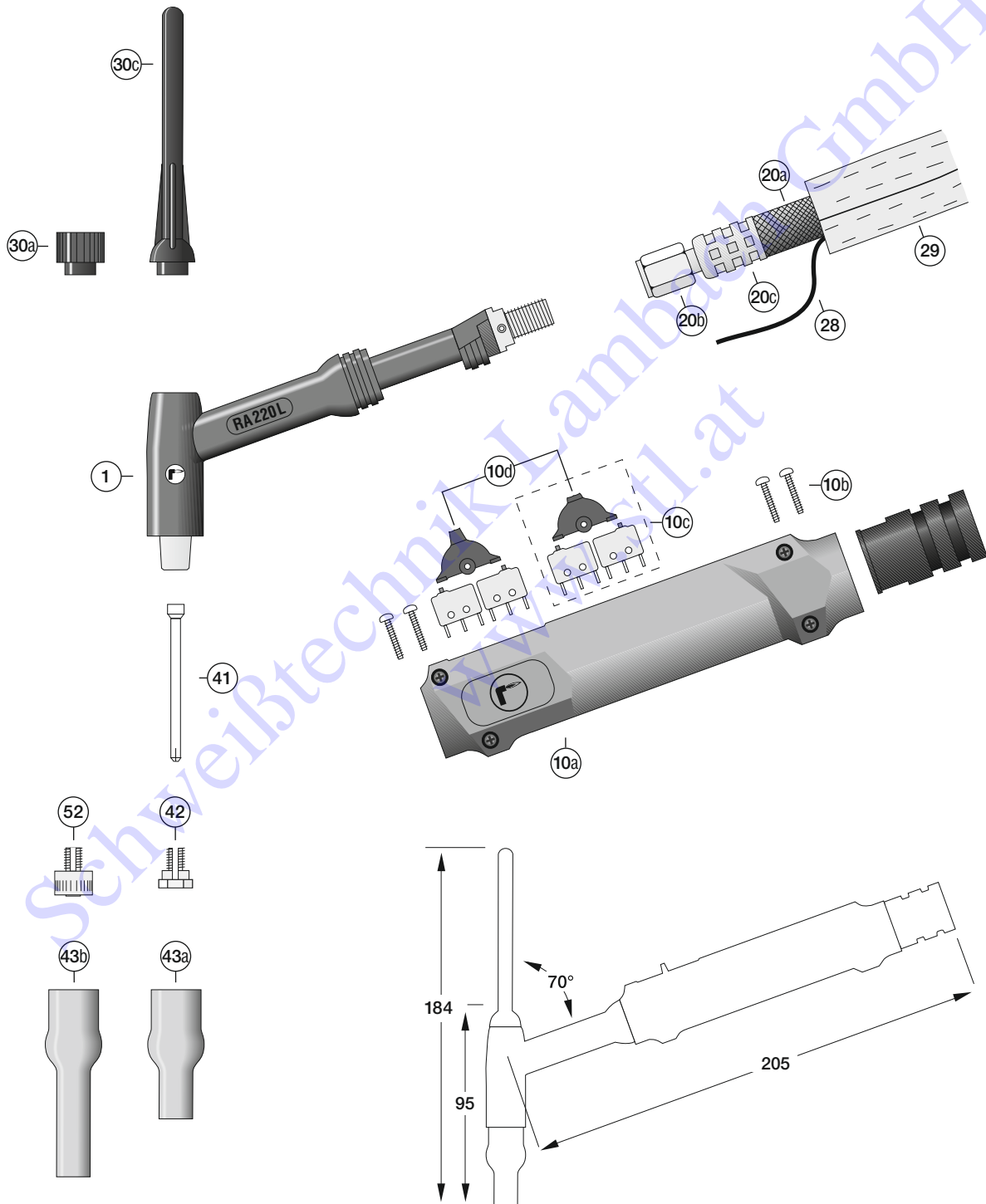
180 A - DC - 40% ED

130 A - AC - 40% ED

DVOH-Schlauchpaket (verstärkt)

220 A - DC - 40% ED

180 A - AC - 40% ED





WIG-Brenner RA 220 L/RA 220 LF

WIG-Brenner Highflex mit Basis-Schlauchpaket

Position	Artikelbezeichnung	Bestellnummer
	RA 220 L/4 m, Leder+Gummi, G-Cu-W, Griff-DD – Anschluss EC	84B1Q22004EC17D
	RA 220 L/8 m, Leder+Gummi, G-Cu-W, Griff-DD – Anschluss EC	84B1Q22008EC17D
	RA 220 L/4 m, Leder+Gummi, G-Cu-W, Griff-DD-UpDown – Anschluss EC	84B1Q22004EC17U
	RA 220 L/8 m, Leder+Gummi, G-Cu-W, Griff-DD-UpDown – Anschluss EC	84B1Q22008EC17U

WIG-Brenner DVOH (verstärkt) mit Basis- Schlauchpaket

Position	Artikelbezeichnung	Bestellnummer
	RA 220 L/4 m, Leder+Gummi, DVOH-Cu-W, Griff-DD – Anschluss EC	84BVQ22004EC17D
	RA 220 L/8 m, Leder+Gummi, DVOH-Cu-W, Griff-DD – Anschluss EC	84BVQ22008EC17D
	RA 220 L/4 m, Leder+Gummi, DVOH-Cu-W, Griff-DD-UpDown – Anschluss EC	84BVQ22004EC17U
	RA 220 L/8 m, Leder+Gummi, DVOH-Cu-W, Griff-DD-UpDown – Anschluss EC	84BVQ22008EC17U

Ersatzteile Brennerkörper

Position	Artikelbezeichnung	Bestellnummer
1a	Brennerkörper RA 220 L	8560Q220
	Brennerkörper RA 220 LF flexibel	8560Q222

Ersatzteile Handgriff

Position	Artikelbezeichnung	Bestellnummer
	Griff-Set DD	8550317DD
	Griff-Set DD-UpDown	8550317UP
10a	Griff Schalenpaar (li+re) rot	8550317Z1-1RT2
10c	Griff Schlauchhalter	8550317Z2-11
10d	Griff Mikroschalter	8550317Z5-11
10ga	Griff Wippe-DD	8550317Z4-21
10gb	Griff Wippe-UpDown klein	8550317Z4-312
10gc	Griff Wippe-UpDown groß	8550317Z4-311
10h	Griff Schrauben	8550317Z1-9

Ersatzteile Schlauchpaket Highflex

Position	Artikelbezeichnung	Bestellnummer
	Paket/4 m, Leder+Gummi,G-Cu-W, RA 220 L	83B1P22004M10x1G#-U
	Paket/8 m, Leder+Gummi,G-Cu-W, RA 220 L	83B1P22008M10x1G#-U
	Stromkabel/4 m, Gummi-Cu-W, RA 220 L	821P22004M10x1G#
	Stromkabel/8 m, Gummi-Cu-W, RA 220 L	821P22008M10x1G#
20a	Schlauch Gummi 10x14 sw/rt	855131014SR
20b	Stromanschluss M10x1 re. ÜM-L – 10 mm	85505522110R-L
20c	Schlauchhülse A575L – Alu	85519A146
20d	Stromanschluss M10x1 re. AG – 10 mm	85505522310R
28	Steuerkabel LiYY-FD 7 x 0,25	855180107025FD
29	Schutzschlauch Gummi Ø 23 mm	8551402310
	Lederhülse Ø 22–28 mm (3-Teilig)	8551002001
	Schutzschlauch/1 m Leder Ø 22 mm schwarz	85514Z0222

Zentrale

Zoblstrasse 11
4650 Edt / Lambach
Tel.: +43 (0) 7245/28 310-0
Fax: +43 (0) 7245/28 310-7
lambach@stl.at

Betriebsstätte STL Lindner

Liebenauer Hauptstrasse 214
8041 Graz
Tel.: +43 (0) 316/82 40 72
Fax: +43 (0) 316/81 34 269
graz@stl.at

Filiale

Lanzendorfer Strasse 7
2481 Achau
Tel.: +43 (0) 2236/710 118
Fax: +43 (0) 2236/710 118-34
achau@stl.at



Verschleißteile

Position	Artikelbezeichnung	Bestellnummer
30a	Brennerkappe kurz L=15 mm	85711132
30c	Brennerkappe lang L=103 mm	85711172
41	Spannhülse Ø 1,0 mm, L=59 mm	85119640
	Spannhülse Ø 1,6 mm, L=59 mm	85119650
	Spannhülse Ø 2,4 mm, L=59 mm	85119660
	Spannhülse Ø 3,2 mm, L=59 mm	85119670
	Spannhülse Ø 4,0 mm, L=59 mm	85119680
42	Spannmutter Ø 1,0 mm, L=10,3 mm	85129614
	Spannmutter Ø 1,6 mm, L=10,3 mm	85129615
	Spannmutter Ø 2,4 mm, L=10,3 mm	85129616
	Spannmutter Ø 3,2 mm, L=10,3 mm	85129617
	Spannmutter Ø 4,0 mm, L=10,3 mm	85129618
52	Gaslinse Ø 1,6 mm, L=12,5 mm	85131416
	Gaslinse Ø 2,4 mm, L=12,5 mm	85131424
	Gaslinse Ø 3,2 mm, L=12,5 mm	85131432
43a	Gasdüse Gr.4 iØ 6,4 mm, L=44 mm	85230005
	Gasdüse Gr.5 iØ 8,0 mm, L=44 mm	85231005
	Gasdüse Gr.6 iØ 9,6 mm, L=44 mm	85232005
	Gasdüse Gr.7 iØ 11,2 mm, L=44 mm	85233005
	Gasdüse Gr.8 iØ 12,8 mm, L=44 mm	85234005
	Gasdüse Gr.9 iØ 14,4 mm, L=44 mm	85235005
	Gasdüse Gr.10 iØ 16,0 mm, L=44 mm	85236005
43b	Gasdüse Gr.4 iØ 6,4 mm, L=64 mm	85230075
	Gasdüse Gr.5 iØ 8,0 mm, L=64 mm	85231075
	Gasdüse Gr.6 iØ 9,6 mm, L=64 mm	85232075
	Gasdüse Gr.7 iØ 11,2 mm, L=64 mm	85233075

Zentrale

Zoblstrasse 11
4650 Edt / Lambach
Tel.: +43 (0) 7245/28 310-0
Fax: +43 (0) 7245/28 310-7
lambach@stl.at

Betriebsstätte STL Lindner

Liebenauer Hauptstrasse 214
8041 Graz
Tel.: +43 (0) 316/82 40 72
Fax: +43 (0) 316/81 34 269
graz@stl.at

Filiale

Lanzendorfer Strasse 7
2481 Achau
Tel.: +43 (0) 2236/710 118
Fax: +43 (0) 2236/710 118-34
achau@stl.at