



WIG-Schweißen

A-Serie RA 160 L



WIG-Handsweißbrenner RA 160 L/RA 160 LF

Belastbarkeit bei 40 % Einschaltdauer (10 Min. Zyklus):

Highflex-Schlauchpaket: 110 Ampere – DC – Gleichstrom
95 Ampere – AC – Wechselstrom

DVOH-Schlauchpaket (verstärkt): 160 Ampere – DC – Gleichstrom
120 Ampere – AC – Wechselstrom

Kühlungsart: luftgekühlt

Elektrorendurchmesser: 1,0–2,4 mm

Norm: nach EN 60 974-7

Anschluss: passend zu jeder marktgängigen Stromquelle

Zentrale

Zoblstrasse 11
4650 Edt / Lambach
Tel.: +43 (0) 7245/28 310-0
Fax: +43 (0) 7245/28 310-7
lambach@stl.at

Betriebsstätte STL Lindner

Liebenauer Hauptstrasse 214
8041 Graz
Tel.: +43 (0) 316/82 40 72
Fax: +43 (0) 316/81 34 269
graz@stl.at

Filiale

Lanzendorfer Strasse 7
2481 Achau
Tel.: +43 (0) 2236/710 118
Fax: +43 (0) 2236/710 118-34
achau@stl.at



RA 160 L, luftgekühlt

Highflex-Schlauchpaket

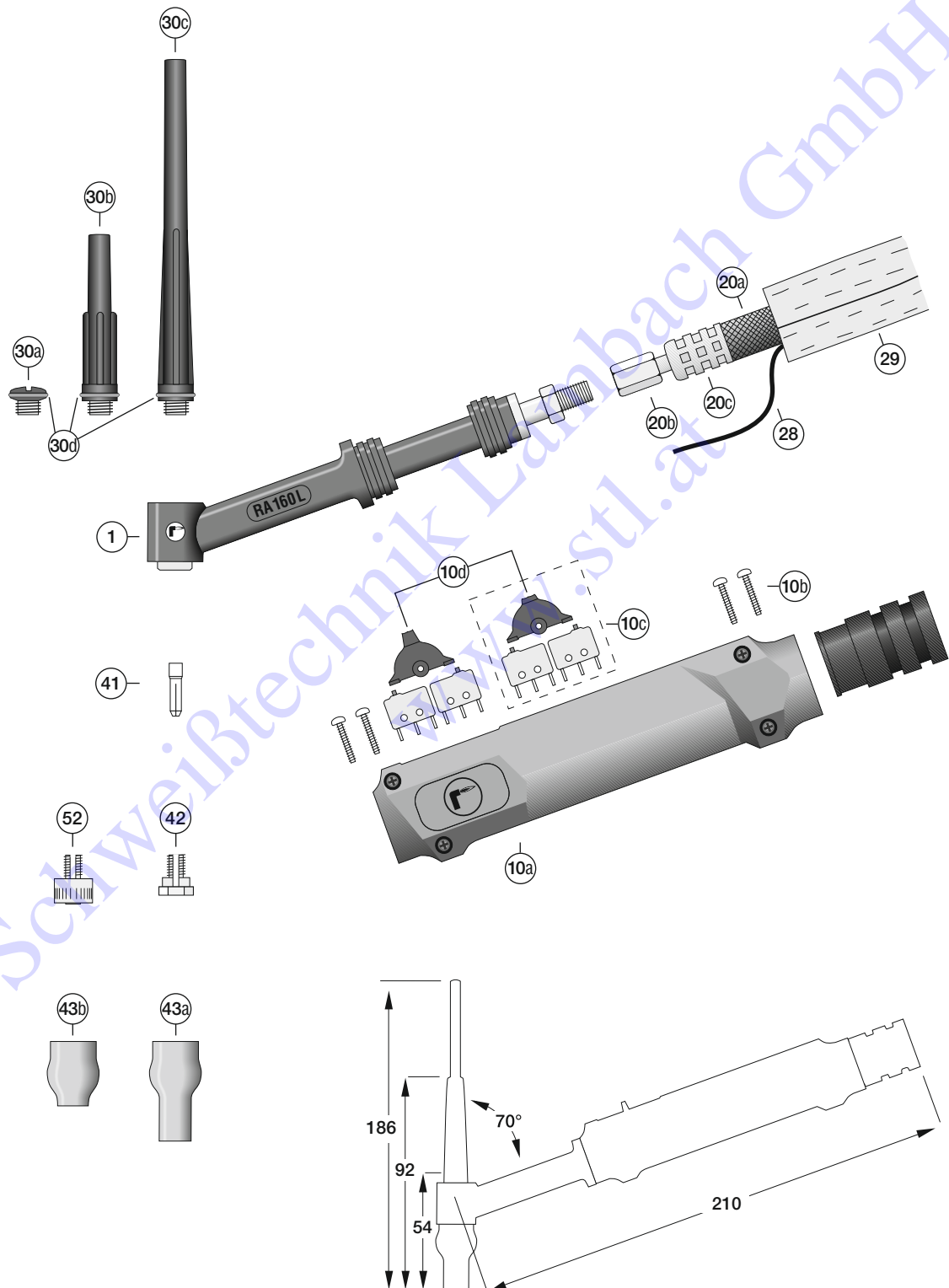
110 A - DC - 40 % ED

95 A - AC - 40 % ED

DVOH-Schlauchpaket (verstärkt)

160 A - DC - 40 % ED

120 A - AC - 40 % ED





WIG-Brenner RA 160 L/RA 160 LF

WIG-Brenner Highflex mit Basis-Schlauchpaket

Position	Artikelbezeichnung	Bestellnummer
	RA 160 L/4 m, Leder+Gummi, G-Cu-W, Griff-DD – Anschluss EC	84B1Q16004EC17D
	RA 160 L/8 m, Leder+Gummi, G-Cu-W, Griff-DD – Anschluss EC	84B1Q16008EC17D
	RA 160 L/4 m, Leder+Gummi, G-Cu-W, Griff-DD-UpDown – Anschluss EC	84B1Q16004EC17U
	RA 160 L/8 m, Leder+Gummi, G-Cu-W, Griff-DD-UpDown – Anschluss EC	84B1Q16008EC17U

WIG-Brenner DVOH (verstärkt) mit Basis- Schlauchpaket

Position	Artikelbezeichnung	Bestellnummer
	RA 160 L/4 m, Leder+Gummi, DVOH-Cu-W, Griff-DD – Anschluss EC	84BVQ16004EC17D
	RA 160 L/8 m, Leder+Gummi, DVOH-Cu-W, Griff-DD – Anschluss EC	84BVQ16008EC17D
	RA 160 L/4 m, Leder+Gummi, DVOH-Cu-W, Griff-DD-UpDown – Anschluss EC	84BVQ16004EC17U
	RA 160 L/8 m, Leder+Gummi, DVOH-Cu-W, Griff-DD-UpDown – Anschluss EC	84BVQ16008EC17U

Ersatzteile Brennerkörper

Position	Artikelbezeichnung	Bestellnummer
1a	Brennerkörper RA 160 L	8560Q160
	Brennerkörper RA 160 LF flexibel	8560Q162

Ersatzteile Handgriff

Position	Artikelbezeichnung	Bestellnummer
	Griff-Set DD	8550317DD
	Griff-Set DD-UpDown	8550317UP
10a	Griff Schalenpaar (li+re) rot	8550317Z1-1RT2
10c	Griff Schlauchhalter	8550317Z2-11
10d	Griff Mikroschalter	8550317Z5-11
10ga	Griff Wippe-DD	8550317Z4-21
10gb	Griff Wippe-UpDown klein	8550317Z4-312
10gc	Griff Wippe-UpDown groß	8550317Z4-311
10h	Griff Schrauben	8550317Z1-9

Ersatzteile Schlauchpaket Highflex

Position	Artikelbezeichnung	Bestellnummer
	Paket/4 m, Leder+Gummi, G-Cu-W, RA 160 L	83B1P16004M10x1G#-U
	Paket/8 m, Leder+Gummi, G-Cu-W, RA 160 L	83B1P16008M10x1G#-U
	Stromkabel/4 m, Gummi, Litze-Cu, RA 160 L	821P16004M10x1G#
	Stromkabel/8 m, Gummi, Litze-Cu, RA 160 L	821P16008M10x1G#
20a	Schlauch Gummi, 8x12 sw/rt	855130812SR
20b	Stromanschluss M8x1 re. ÜM-L – 8 mm	85505521108R-L
20c	Schlauchhülse A500L – Alu	85519A126
28	Steuerkabel 7 x 0,25FD	855180107025FD
29	Schutzschlauch Gummi, Ø 23 mm	8551402310
	Lederhülse Ø 22–28 mm (3-Teilig)	8551002001
	Schutzschlauch/1 m, Leder, Ø 22 mm, schwarz	85514Z0222

Zentrale

Zoblstrasse 11
4650 Edt / Lambach
Tel.: +43 (0) 7245/28 310-0
Fax: +43 (0) 7245/28 310-7
lambach@stl.at

Betriebsstätte STL Lindner

Liebenauer Hauptstrasse 214
8041 Graz
Tel.: +43 (0) 316/82 40 72
Fax: +43 (0) 316/81 34 269
graz@stl.at

Filiale

Lanzendorfer Strasse 7
2481 Achau
Tel.: +43 (0) 2236/710 118
Fax: +43 (0) 2236/710 118-34
achau@stl.at



Verschleißteile

Position	Artikelbezeichnung	Bestellnummer
30a	Brennerkappe kurz L=12 mm	85742913
30b	Brennerkappe mittel L=55 mm	85742930
30c	Brennerkappe lang L=152 mm	85742970
30d	O-Ring	8550908017R
41	Spannhülse Ø 1,0 mm L=12,7 mm	85114441
	Spannhülse Ø 1,6 mm L=12,7 mm	85114451
	Spannhülse Ø 2,4 mm L=12,7 mm	85114461
	Spannhülse Ø 3,2 mm L=12,7 mm	85114471
42	Spannmutter Ø 1,0 mm L=10,3 mm	85129614
	Spannmutter Ø 1,6 mm L=10,3 mm	85129615
	Spannmutter Ø 2,4 mm L=10,3 mm	85129616
	Spannmutter Ø 3,2 mm L=10,3 mm	85129617
52	Gaslinse Ø 1,6 mm L=12,5 mm	85131501-T
	Gaslinse Ø 2,4 mm L=12,5 mm	85131460-T
	Gaslinse Ø 3,2 mm L=12,5 mm	85131461-T
43a	Gasdüse Gr.4 iØ 6,4 mm L=33 mm	85230015
	Gasdüse Gr.5 iØ 8,0 mm L=33 mm	85231015
	Gasdüse Gr.6 iØ 9,6 mm L=33 mm	85232015
	Gasdüse Gr.7 iØ 11,2 mm L=33 mm	85233015
43b	Gasdüse Gr.4 iØ 6,4 mm L=22 mm	85230115
	Gasdüse Gr.5 iØ 8,0 mm L=22 mm	85231115
	Gasdüse Gr.6 iØ 9,6 mm L=22 mm	85232115
	Gasdüse Gr.7 iØ 11,2 mm L=22 mm	85233115

Zentrale

Zoblstrasse 11
4650 Edt / Lambach
Tel.: +43 (0) 7245/28 310-0
Fax: +43 (0) 7245/28 310-7
lambach@stl.at

Betriebsstätte STL Lindner

Liebenauer Hauptstrasse 214
8041 Graz
Tel.: +43 (0) 316/82 40 72
Fax: +43 (0) 316/81 34 269
graz@stl.at

Filiale

Lanzendorfer Strasse 7
2481 Achau
Tel.: +43 (0) 2236/710 118
Fax: +43 (0) 2236/710 118-34
achau@stl.at