

## PRO-51 | UNIVERSAL-KERNBOHRMASCHINE

PRO-51 ist eine neue Generation von Magnetkernbohrmaschinen mit Morsekonus Nr. 2.

Diese Kernbohrmaschine ist mit der neuesten Generation der elektromagnetischen Basis mit Magnetfeldform-Steuersystem (MFSC) und Magnetkraft-Adhäsionssteuermodul (MPAC) ausgestattet, welches die Haftkraft der elektromagnetischen Basis erfasst und sowohl die Maschine als auch den Bediener vor der Arbeit an zu dünnen Werkstücken schützt.

Die einzigartige halbautomatische Bolzeinstellung (Patent angemeldet) ermöglicht einfache, schnelle und immer korrekte Feineinstellungen ohne Expertenwissen oder Erfahrung.

Der austauschbare Spline am Ende der Ankerwelle eliminiert arbeitsaufwendige und kostenintensive Wartung des Ankers.

Die kompakte Bauweise ermöglicht es dem Bediener, sehr nahe an der Seitenwand und an den Ecken zu bohren.

### Zu den herausragenden Funktionen von PRO-51 gehören:

- kompaktes Design
- Getriebekasten und Schiebeselement als eine Einheit
- exzellentes Gewichts-/Leistungsverhältnis
- wartungsfreundliches Design
- zweckbestimmter Motor mit Schwerlast-Getriebekasten
- wartungsfreundliches Schienenführungssystem



Servicefreundlich,  
halbautomatische  
Bolzeinstellung

MPAC  
Magnetkraft-Adhäsionssteuerung

2-Gang-Getriebe

Integriertes  
Getriebegehäuse mit  
Schieber

MFSC  
Magnetfeldform-  
steuerung

ESB  
Energy Saving  
Base



Kernbohrer:  
max. 51 mm



Spiralbohrer:  
max. 23 mm



Spindel:  
MT2



Schnitttiefe:  
51 mm



Hub:  
153 mm



Drehzahl:  
200, 400 U/Min.



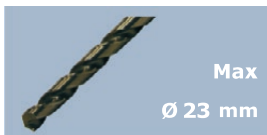
Leistung:  
1300 W



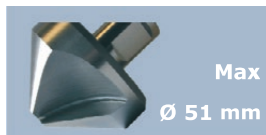
Gewicht:  
16,5 kg



Max  
Ø 51 mm



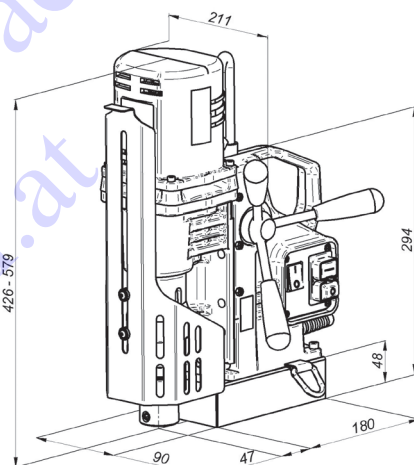
Max  
Ø 23 mm



Max  
Ø 51 mm

#### PRO 51 - TECHNISCHE SPEZIFIKATION

|   |   |
|---|---|
| Motordrehzahl (unter Last)  | 200, 400 U/Min.                                   |
| Leistung  | 1300 W  |
| Gewicht   | 16,5 kg   |
| Max. Fräsleistung   | 51 mm   |
| Max. Bohrleistung   | 23 mm   |
| Max. Senken   | 51 mm   |
| Hub   | 153 mm  |
| Max. Schnitttiefe   | 51 mm   |
| Spannung  | 1~ 110-120 V, 50-60 Hz;<br>1~ 220-240 V, 50-60 Hz |
| Halbautomatische Bolzeneinstellung  | ja  |
| MPAC (Magnetkraft-Adhäsionssteuerung)   | ja  |
| MFSC (Magnetfeldformsteuerung)  | ja  |
| ESB (Energy Saving Base)  | ja  |
| Magnetische Klemmkraft (Oberfläche mit einer Dicke von 25 mm und einer Rauheit Ra = 1,25) | 1224 kgf (12000 N)                                |
| Abmessungen der Magnetbasis   | 90 x 180 x 48 mm                                  |
| Min. Werkstückdicke   | 8 mm  |
| Spindel   | MT2   |
| Werkzeugaufnahme  | 19 mm Weldon                                      |
| Produktcode 220-240 V, 50-60 Hz   | WRT-0399-10-20-00-0                               |



#### Standard-Lieferumfang:

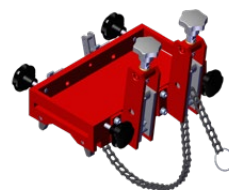
- Magnetkernbohrmaschine
- Metall-Box
- MT2-Welle mit 19 mm-Weldon-Bohrung - mit Kühlring
- Späneschutz/Bohrerführung
- Kühlmittelflascheneinheit
- Sicherheitskette mit Karabinerhaken
- Werkzeugsatz mit Keil
- Bedienungsanleitung
- Standard-Versandgewicht - 26,1 kg

#### Ausgewähltes weiteres Zubehör:

- UCW-0285-03-00-00-0 Schnellwechsel AMTE2-C19/2-2 Kontinuierliche Kühlwelle mit Ring
- PDS-0110-03-00-01-0 Rohrbefestigung DMP 251 für Rohre mit einem Durchmesser von 80-250 mm
- PDS-0111-03-00-01-0 Rohrbefestigung DMP 501 für Rohre mit einem Durchmesser von 150-500 mm
- KNC-0399-09-00-00-0 Kühlvorrichtung für Spiralbohren
- PDS-0587-10-00-00-0 Vakuumpad
- ZSP-0587-11-00-00-0 Druckluftauswerfer



Rohrbefestigung DMP 251



Rohrbefestigung DMP 501



Vakuumpad



Druckluftauswerfer



# SCHWEISSTECHNIK LAMBACH

GmbH

Schweiss-, Schneid-, und Wärmetechnik - Spezialwerkstätte und Gaselager

